

WIP® METRÒ

design • Edoardo Perri

Metrò è un passeggino originale con una personalità propria.

Le forme essenziali lo rendono compatto e pratico grazie all'innovativo sistema di apertura e chiusura. Ha un telaio in tubolari di alluminio accuratamente sagomati arricchito da componenti funzionali di alta precisione e la seduta intercambiabile e personalizzabile. La cellula ergonomica è concepita per adattarsi perfettamente alla crescita del bambino dai 6 mesi ai 4 anni.

WIP® Metrò è un prodotto brevettato, progettato in Italia, frutto della tecnologia più avanzata e del design più evoluto.

Versatile in ogni occasione, si distingue per il suo stile elegante e sportivo.

Patent pending

Utilizzo: da 6 mesi in su

Materiali: telaio in lega ultralight di alluminio, componenti in tecnopolimero IXEF® rinforzato con fibra di vetro, ruote in magnesio AZ-91

Tessuti: seduta in tessuto tecnico

100% PA con tecnologia Nanosphere®, imbottitura anallergica a cellule aperte



www.wipway.com

any way



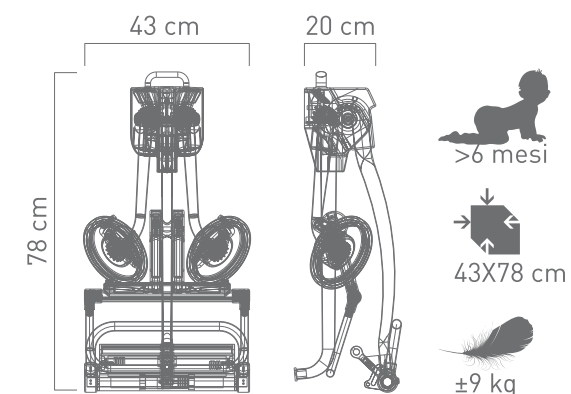
any way



WIP srl • viale pecori giraldi 51
36061 bassano del grappa (VI) italia
t +39 0424509069 • f +39 0424509009
info@wipway.com • www.wipway.com

design • Edoardo Perri • © 2010 WIP, all rights reserved • © 2010 WIP Metrò, patent pending

metrò



WIP® METRÒ

soddisfa la norma europea

EN 1888:2005 in materia di sicurezza.

I tessuti sono garantiti e testati sulle sostanze nocive secondo

l'Oeko-Tex Standard 100



Missione

creare un prodotto dalle caratteristiche di eccellenza

Progetto

4 anni di ricerca e sviluppo

Stile e personalità

unico, deciso, affidabile

Materiali

il massimo, nessun compromesso

Specificità

praticità, sicurezza, agilità, innovazione

maniglione regolabile
con rivestimento in pelle

imbragatura di sicurezza
a 5 punti

parasole richiudibile
integrato con finestrella



In ogni progetto, in ogni prodotto
l'impegno di WIP è frutto
di una grande passione.

Metrò nasce dal desiderio
di proporre un passeggino esclusivo.

Abbiamo adottato elevati
standard qualitativi nei materiali
e nelle fasi di sviluppo e produzione.

Nella nostra azienda i passeggini
non scorrono su una linea:
specialisti in singoli settori specifici
mettono a disposizione tutta la loro
esperienza ed entusiasmo
in ogni passeggino WIP® Metrò.

comoda seduta imbottita
con materassino traspirante

poggiapiedi regolabile
comfort in ogni posizione

ammortizzatore su ruote
anteriori piroettanti

robuste ruote in lega adatte a tutti i terreni



gancio portaborsa

tessuto tecnico anallergico,
antibatterico e autopulente
con trattamento Nanosphere®

seduta intercambiabile e
personalizzabile con pratico
sistema di sostituzione

ruote a sgancio rapido

componenti strutturali in tecnopolimero
IXEF® rinforzata da fibre di vetro

seduta ergonomica a inclinazione variabile

telaio in lega ultraleggera
di alluminio ERGAL®

freno centralizzato sincronizzato

ruote in lega di magnesio AZ-91



parasole integrato richiudibile



maniglione ergonomico regolabile



borsa coordinata *optional



imbragatura imbottita a 5 punti



sistema brevettato di apertura



seduta a doppia posizione



freno integrato centralizzato



poggiapiedi regolabile



ruote ammortizzate piroettanti



seduta intercambiabile in tessuto Dynatex,
traspirante, idrorepellente con trattamento
autopulente Nanosphere®

materassino ergonomico anti-shock in Memory
con rivestimento in tessuto traspirante Dynamic
e trattamento antibatterico ActiveSilver®



parapioggia 100% PU, PVC-free
con pratico sistema di aggancio magnetico



sacco termico traspirante
in morbido tessuto SoftShell®

